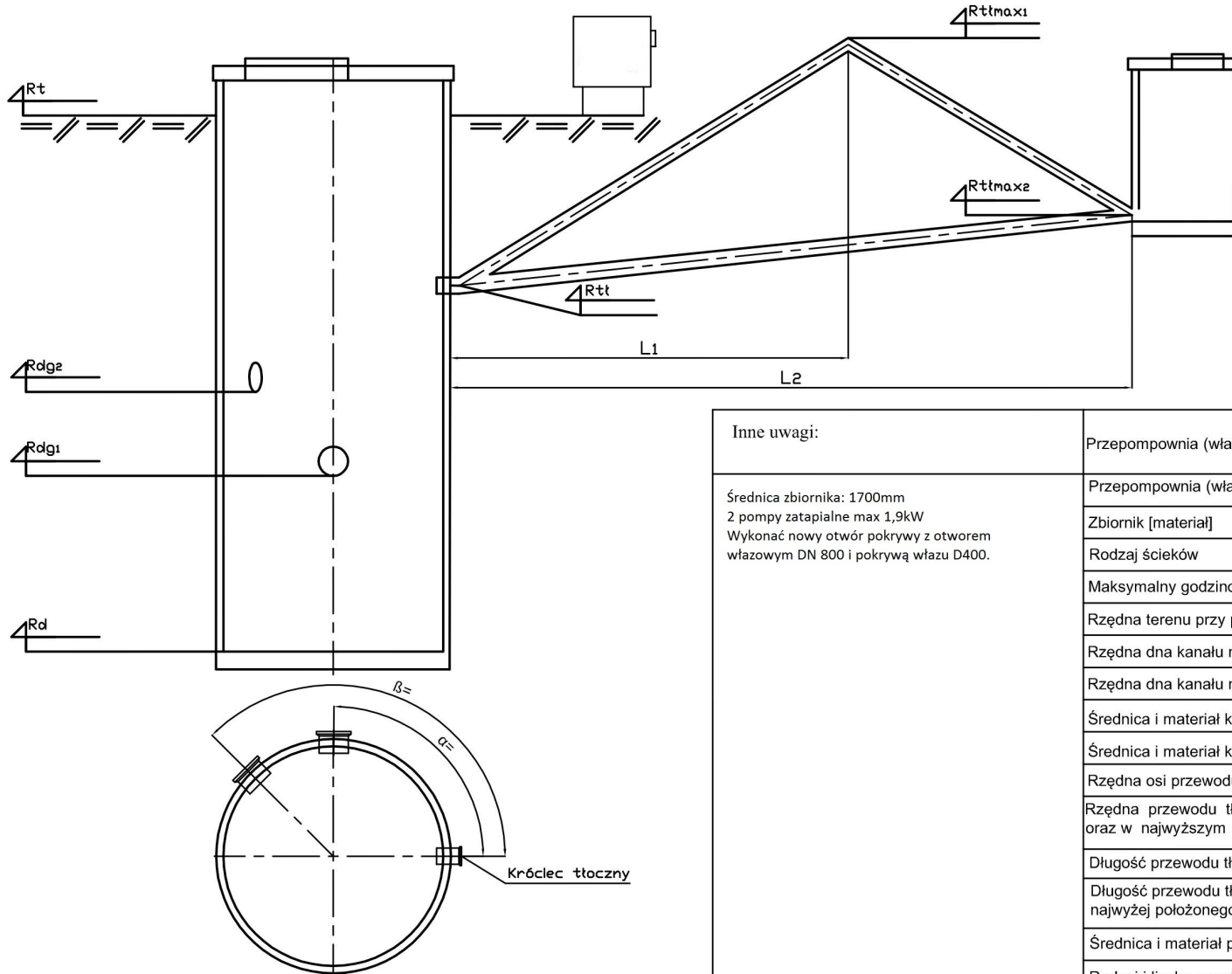


KARTA DOBORU PRZEPOMPOWNI ŚCIEKÓW



Inne uwagi:	Przepompownia (właściwe zaznaczyć)	PS (praca naprzemienna pomp) PVD (praca równoległa pomp) PD (przymioma - 1-pompowa)	
<p>Średnica zbiornika: 1700mm 2 pompy zatapialne max 1,9kW Wykonać nowy otwór pokrywy z otworem włazowym DN 800 i pokrywą włazu D400.</p>	Przepompownia (właściwe zaznaczyć)	P (w drodze) / N (w terenie zielonym)	
	Zbiornik [materiał]	Beton	
	Rodzaj ścieków	Komunalne	
	Maksymalny godzinowy napływ ścieków [Qhmax (l/s)]	3,6	
	Rzędna terenu przy przepompowni [Rt]	103,28	
	Rzędna dna kanału napływowego [Rdg1]	101,17	
	Rzędna dna kanału napływowego [Rdg2]	100,2	
	Średnica i materiał kanału napływowego [Rdg1]	Ø150 PVC	
	Średnica i materiał kanału napływowego [Rdg2]	Ø100 (kamionka)	
	Rzędna osi przewodu tłocznego [Rt]	102,23	
	Rzędna przewodu tłocznego na wlocie do odbiornika (Rtmax2) oraz w najwyższym punkcie na trasie do odbiornika (Rtmax1)	103,09	
	Długość przewodu tłocznego L [m]	73,6m	
	Długość przewodu tłocznego od przepompowni do punktu najwyższej położonego na trasie rurociągu tłocznego L1 [m]	73,6m	
	Średnica i materiał przewodu tłocznego	Ø90 PE-HD	
	Rodzaj i liczba oporów miejscowych na trasie rurociągu tłocznego	Łuk 67°	
Nazwa firmy, adres korespondencyjny	Osoba do kontaktu, telefon, e-mail	Ciśnienie w odbiorniku ścieków [mH2O]	
<p>MUK Sp. z o.o. Małczyckie Usługi Komunalne ul.1 Maja 5c, 55-320 Małczyce NIP 913-158-94-81 REGON 020717996 tel.71 3179167</p>	<p>Artur Uściński tel.71 3179167 mob.783 555 021 e-mail: a.uscinski@mukmalczyce.pl</p>	0,08 bar	
		Kąt pomiędzy napływem ścieków a rurociągiem tłocznym (α)	30°
		Kąt pomiędzy napływem ścieków a rurociągiem tłocznym (β)	315°
<p>MUK Sp. z o.o. Małczyckie Usługi Komunalne tel. 071 3179167 mob. 783 555 021 e-mail: muk@mukmalczyce.pl</p>		Przepompownia (lokalizacja) Małczyce ul.Sienkiewicza (działka nr 8/25)	